



# Ультразвуковой счетчик газа «ПРИНЦ»

**По вопросам продаж и поддержки обращайтесь:**

Архангельск (8182)63-90-72  
Астана +7(7172)727-132  
Белгород (4722)40-23-64  
Брянск (4832)59-03-52  
Владивосток (423)249-28-31  
Волгоград (844)278-03-48  
Вологда (8172)26-41-59  
Воронеж (473)204-51-73  
Екатеринбург (343)384-55-89  
Иваново (4932)77-34-06  
Ижевск (3412)26-03-58  
Казань (843)206-01-48

Калининград (4012)72-03-81  
Калуга (4842)92-23-67  
Кемерово (3842)65-04-62  
Киров (8332)68-02-04  
Краснодар (861)203-40-90  
Красноярск (391)204-63-61  
Курск (4712)77-13-04  
Липецк (4742)52-20-81  
Магнитогорск (3519)55-03-13  
Москва (495)268-04-70  
Мурманск (8152)59-64-93  
Набережные Челны (8552)20-53-41

Нижний Новгород (831)429-08-12  
Новокузнецк (3843)20-46-81  
Новосибирск (383)227-86-73  
Орел (4862)44-53-42  
Оренбург (3532)37-68-04  
Пенза (8412)22-31-16  
Пермь (342)205-81-47  
Ростов-на-Дону (863)308-18-15  
Рязань (4912)46-61-64  
Самара (846)206-03-16  
Санкт-Петербург (812)309-46-40  
Саратов (845)249-38-78

Смоленск (4812)29-41-54  
Сочи (862)225-72-31  
Ставрополь (8652)20-65-13  
Тверь (4822)63-31-35  
Томск (3822)98-41-53  
Тула (4872)74-02-29  
Тюмень (3452)66-21-18  
Ульяновск (8422)24-23-59  
Уфа (347)229-48-12  
Челябинск (351)202-03-61  
Череповец (8202)49-02-64  
Ярославль (4852)69-52-93

Эл. почта: [rna@nt-rt.ru](mailto:rna@nt-rt.ru) || Сайт: <http://radan.nt-rt.ru>

## ❖ Измеряемая среда:

- природный газ по ГОСТ 5542-87;
- сжиженный углеводородный газ по ГОСТ 20448-90;
- другие не агрессивные газы;

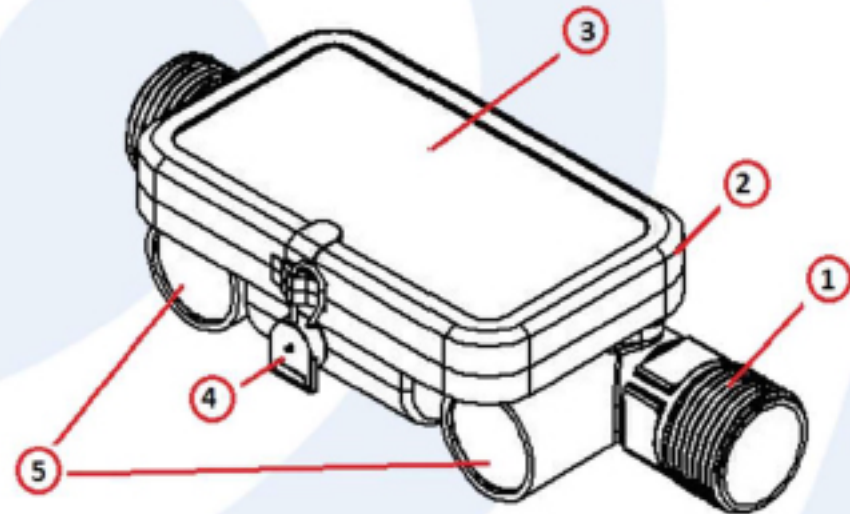


## ❖ Применение:

- Счетчик газа «Принц» предназначен для измерения объема газа при учёте потребления газа индивидуальными потребителями
- **Используется в качестве Узла Учета газа на объектах коммерческого учета.**

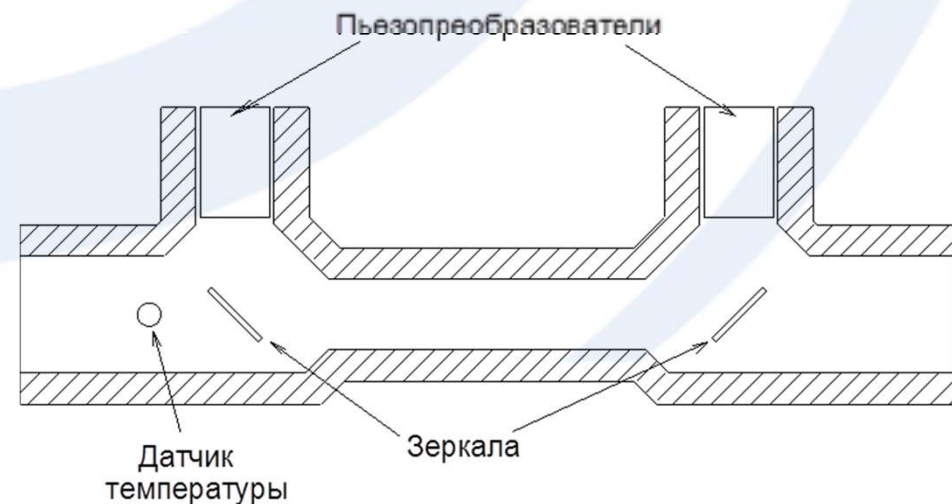
## □ Счетчик газа:

1. Мерный тракт
2. Корпус
3. Крышка корпуса
4. Пломба
5. Пьезопреобразователи



## □ Мерный тракт:

- Отсутствуют подвижные части;
- Датчик температуры в потоке газа;
- Выпрямление потока за счет конструкции;
- Свободное течения газа без потери давления;



## Сводная таблица технических характеристик:

	G1.6	G2.5	G4	G6	G10
Максимальный расход	2,5 м <sup>3</sup> /ч	4 м <sup>3</sup> /ч	6,0 м <sup>3</sup> /ч	10 м <sup>3</sup> /ч	16 м <sup>3</sup> /ч
Минимальный расход	0,016 м <sup>3</sup> /ч	0,025 м <sup>3</sup> /ч	0,040 м <sup>3</sup> /ч	0,060 м <sup>3</sup> /ч	0,10 м <sup>3</sup> /ч
Номинальный расход	1,6 м <sup>3</sup> /ч	2,5 м <sup>3</sup> /ч	4,0 м <sup>3</sup> /ч	6 м <sup>3</sup> /ч	10 м <sup>3</sup> /ч
Допустимое рабочее давление	100 кПа	100 кПа	100 кПа	100 кПа	100 кПа
Погрешность измерений (%):					
Емкость дисплея счетчика составляет	99999,999 м <sup>3</sup>	99999,999 м <sup>3</sup>	99999,999 м <sup>3</sup>	99999,999 м <sup>3</sup>	99999,999 м <sup>3</sup>
Цена импульса	0,1 литр	1 литр	1 литр	1 литр	1 литр
Порог чувствительности	0,003 м <sup>3</sup> /ч	0,005 м <sup>3</sup> /ч	0,008 м <sup>3</sup> /ч	0,012 м <sup>3</sup> /ч	0,020 м <sup>3</sup> /ч
Масса	до 1 кг	до 1 кг	до 1 кг	до 1 кг	до 1 кг

\* Рабочая температура для всех типоразмеров счетчиков газа Принц от -40 до +60 С°



Счетчик газа «Принц»

# Монтаж



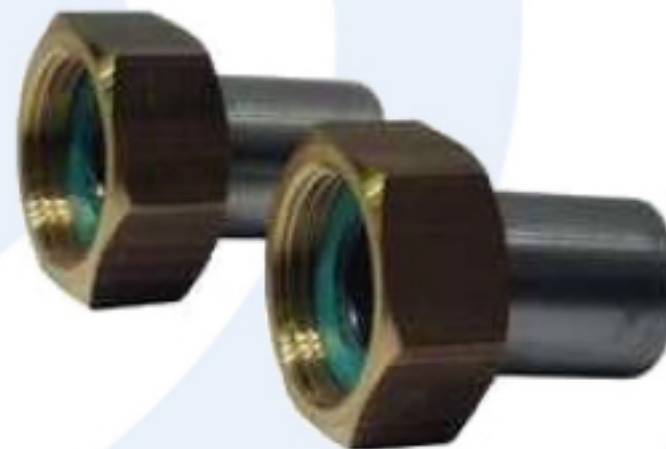
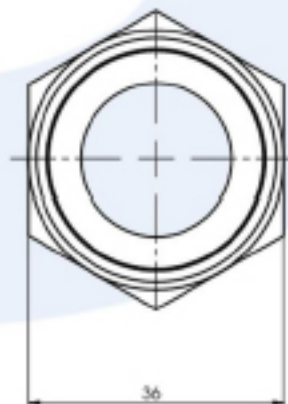
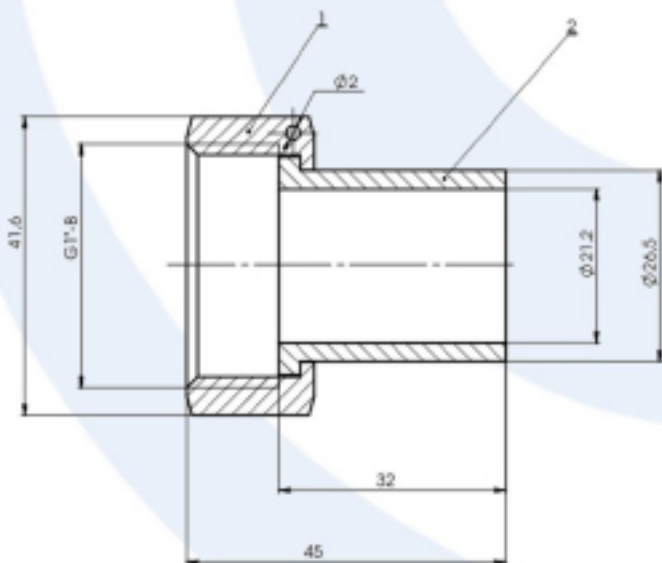
- Любое позиционирование счетчика относительно горизонта.
- Не требуются прямые участки
- Не требуются фильтры
- Уличная установка до -40 С°



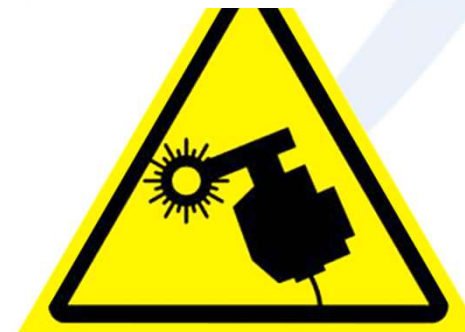


Счетчик газа «Принц»

# Монтажные комплекты сварка



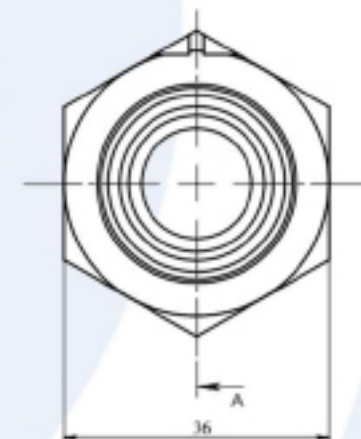
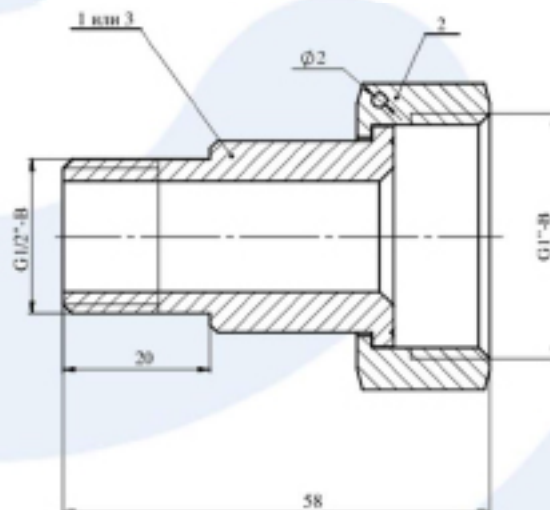
- ❑ Монтажные комплекты под сварку:
  - Отверстия под пломбу;
  - Паронитовые прокладки;
  - Сталь механообработка.





Счетчик газа «Принц»

# Монтажные комплекты резьба

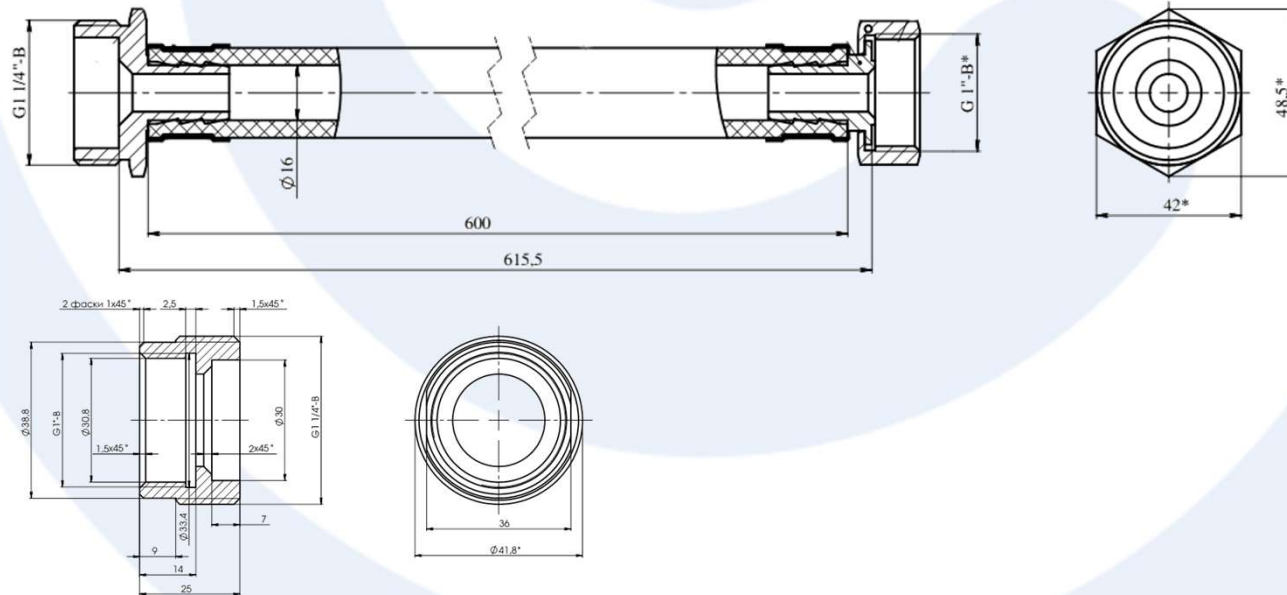


- ❑ Монтажные комплекты под резьбу:
  - Отверстие под пломбу;
  - Паронитовые прокладки;
  - Сталь механообработка.

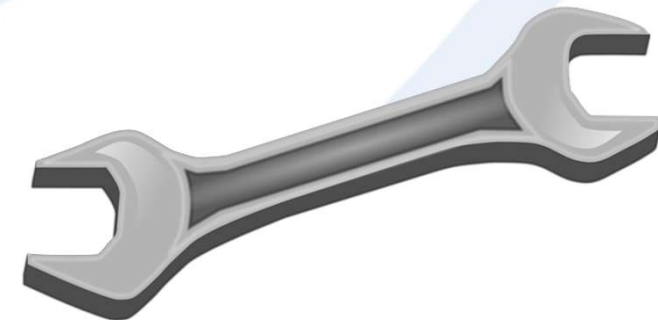


Счетчик газа «Принц»

# Монтажные комплекты подвод



Монтажный комплект используется для установки счетчика газа Принц взамен мембранных счетчиков других производителей.

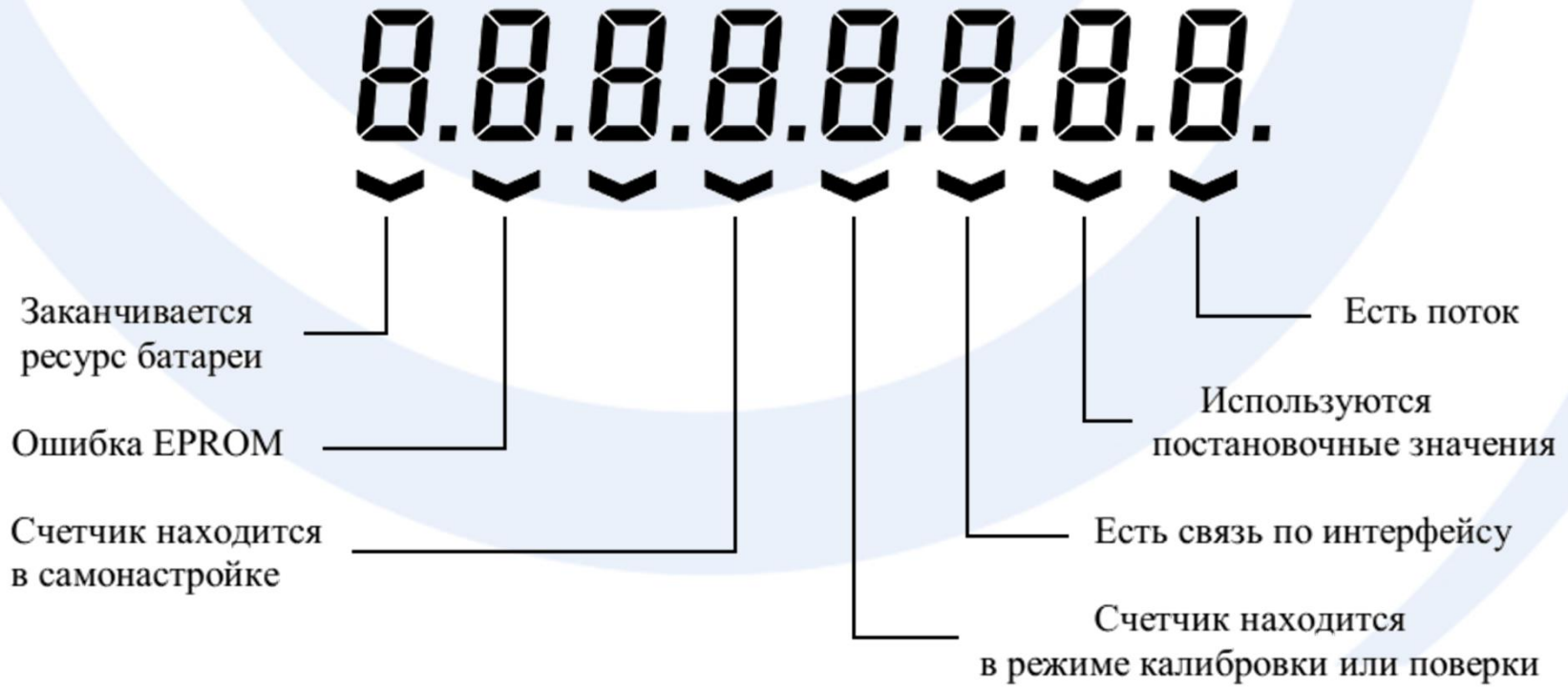






# Экран

Знаком «V» на экране прибора обозначаются различные состояния его работы.

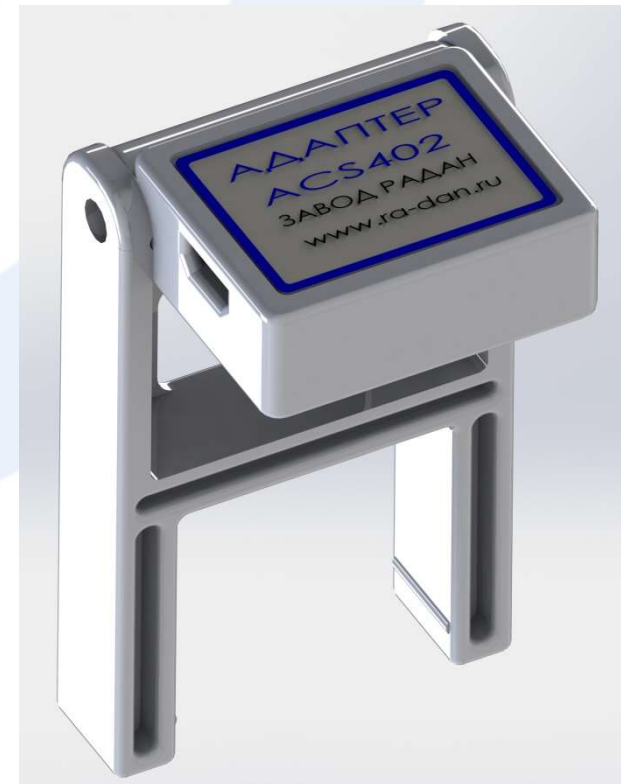


Счетчик газа «Принц»

# Адаптер USB ACS402-02



- ❑ Простое подключение счетчика к компьютеру
- ❑ Бесплатное, простое в установке программное обеспечение
- ❑ Адаптер USB ACS402-02 предназначен для:
  - Просмотра посуточных отчетов.
  - Просмотра журнала событий.
  - Предустановки константы давления.
  - Предустановка коэффициента сжимаемости
  - Предустановка начала газового дня.





Счетчик газа «Принц»

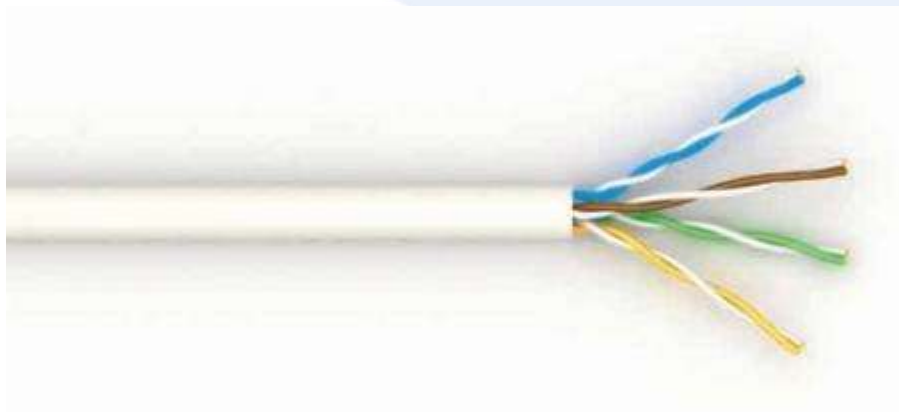
## Адаптер RS-485 ACS401-03



❑ Назначение адаптера:

- Подключение к существующим системам съема данных;
- Подключение к GSM GPRS модемам;
- Подключение к контроллерам с поддержкой Modbus RTU;

С использованием адаптера RS-485 ACS401-03 можно объединить счетчики в сети и опрашивать поочередно



Счетчик газа «Принц»

# Адаптер WiFi ACS404



- ❑ Назначение адаптера:
  - Присоединение к беспроводным сетям передачи данных.
  - Построение систем удаленного съема информации.

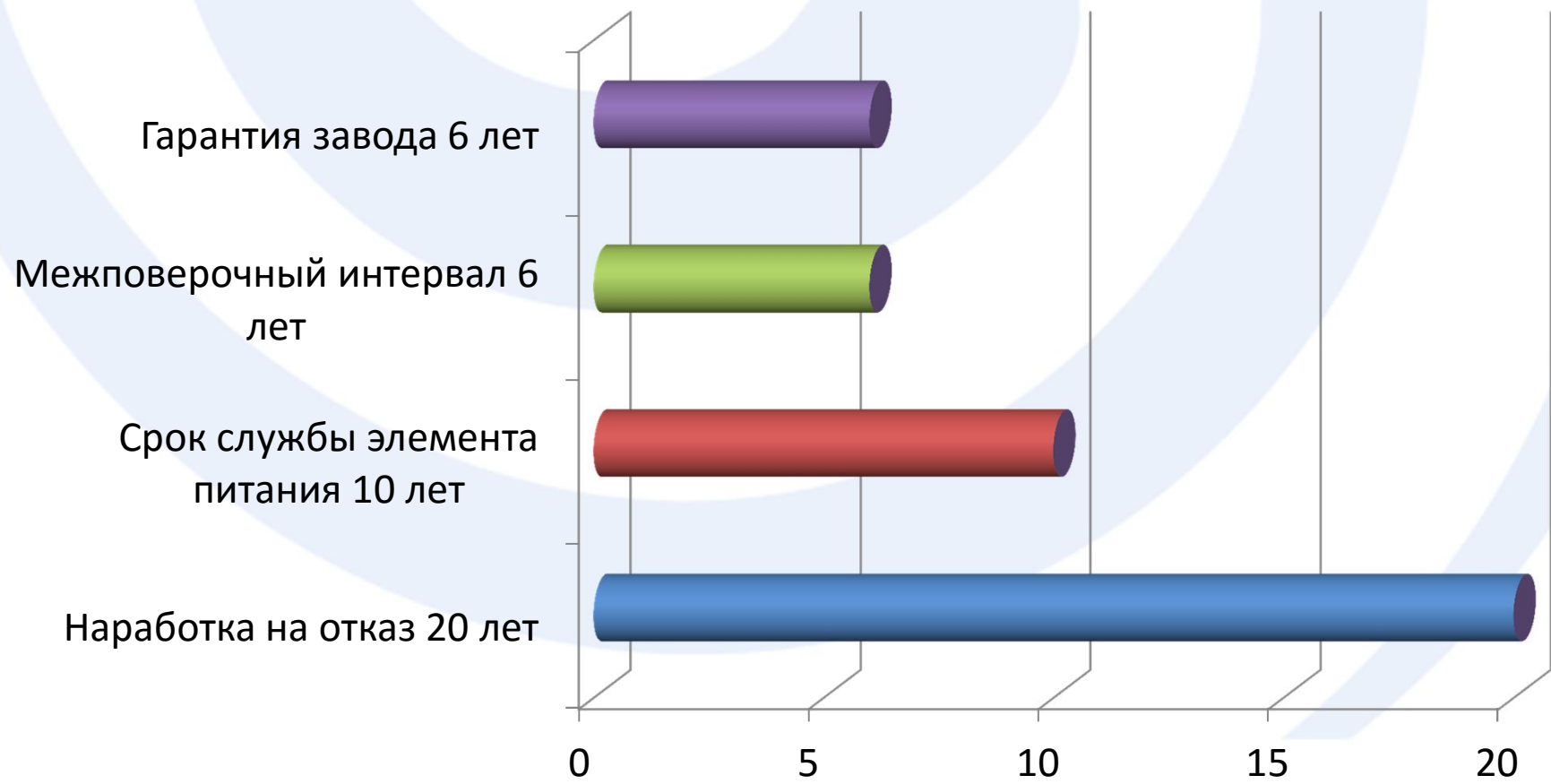
Возможность построения сетей из множества приборов, передача измерений через сети беспроводной передачи данных





Счетчик газа «Принц»

# Гарантии







### По вопросам продаж и поддержки обращайтесь:

Архангельск (8182)63-90-72  
Астана +7(7172)727-132  
Белгород (4722)40-23-64  
Брянск (4832)59-03-52  
Владивосток (423)249-28-31  
Волгоград (844)278-03-48  
Вологда (8172)26-41-59  
Воронеж (473)204-51-73  
Екатеринбург (343)384-55-89  
Иваново (4932)77-34-06  
Ижевск (3412)26-03-58  
Казань (843)206-01-48

Калининград (4012)72-03-81  
Калуга (4842)92-23-67  
Кемерово (3842)65-04-62  
Киров (8332)68-02-04  
Краснодар (861)203-40-90  
Красноярск (391)204-63-61  
Курск (4712)77-13-04  
Липецк (4742)52-20-81  
Магнитогорск (3519)55-03-13  
Москва (495)268-04-70  
Мурманск (8152)59-64-93  
Набережные Челны (8552)20-53-41

Нижний Новгород (831)429-08-12  
Новокузнецк (3843)20-46-81  
Новосибирск (383)227-86-73  
Орел (4862)44-53-42  
Оренбург (3532)37-68-04  
Пенза (8412)22-31-16  
Пермь (342)205-81-47  
Ростов-на-Дону (863)308-18-15  
Рязань (4912)46-61-64  
Самара (846)206-03-16  
Санкт-Петербург (812)309-46-40  
Саратов (845)249-38-78

Смоленск (4812)29-41-54  
Сочи (862)225-72-31  
Ставрополь (8652)20-65-13  
Тверь (4822)63-31-35  
Томск (3822)98-41-53  
Тула (4872)74-02-29  
Тюмень (3452)66-21-18  
Ульяновск (8422)24-23-59  
Уфа (347)229-48-12  
Челябинск (351)202-03-61  
Череповец (8202)49-02-64  
Ярославль (4852)69-52-93

Эл. почта: [rna@nt-rt.ru](mailto:rna@nt-rt.ru) || Сайт: <http://radan.nt-rt.ru>