

# НАСОС ПОВЫШАЮЩИЙ ДАВЛЕНИЕ

Серии UPA и WZR WIP



Руководство по эксплуатации

**EAC**



## **Уважаемый покупатель!**

Мы благодарим Вас за выбор нашего оборудования. Надеемся, что его эксплуатация доставит Вам только удобство и комфорт и поможет решить задачи, связанные с уютом в Вашем доме.

Перед покупкой убедитесь в работоспособности насоса, для этого на короткое время (не более 5 секунд) включите насос.

Не включайте насос без устройства заземления и защитного предохранителя.

Во время покупки ТРЕБУЙТЕ, чтобы в гарантийном талоне был проставлен штамп и телефон магазина, дата продажи, модель и заводской номер.

Перед установкой насоса и началом использования внимательно прочтите инструкцию и следуйте правилам установки и эксплуатации.

## **ОБЩИЕ СВЕДЕНИЯ**

### *Область применения*

Насосы UPA Мастер и WIP Мастер, предназначены для повышения давления воды как перед одним прибором (водонагревателем, душем, и т.п.), так и перед несколькими одновременно. Насосы предназначены для бесперебойной эксплуатации и должны устанавливаться только внутри помещений. Условия эксплуатации насосов должны соответствовать указанным в данном руководстве.

Насосы серии UPA и WIP предназначены для перекачивания только чистой воды и только для использования в частных системах водоснабжения, с типичными для данных систем режимом эксплуатации насоса.

**ВНИМАНИЕ!** Любое использование насоса, не соответствующее области применения, считается не соответствующим его целевому назначению. Все претензии по возмещению ущерба, возникшего в результате такого применения, отклоняются.

### ***Конструктивные особенности***

Насосы UPA Мастер исполнены с «мокрым ротором», т. е. ротор электродвигателя насоса во время работы омывается и

смазывается перекачиваемой жидкостью. Насосы WIP Мастер исполнены с «сухим ротором». Входной и выходной патрубки насоса расположены на одной оси, таким образом насос монтируется непосредственно в разрыв трубопровода.

Для удобства работы все насосы UPA и WIP Мастер имеют три режима работы, выбираемые ручным переключением вращающейся ручки на клеммной коробке. Насосы оборудованы датчиком протока, благодаря которому они имеют возможность автоматической работы (включаться при начале водоразбора и отключаться при его прекращении).

Корпус насосов UPA Мастер выполнены из чугуна, а WIP Мастер из латуни. Рабочее колесо изготавливается из специализированных технополимеров. Насосы имеют керамический вал и медную обмотку электродвигателя.

### **Условия эксплуатации**

Насосы UPA и WIP Мастер. предназначены для перекачивания только чистой пресной воды с нейтральным уровне кислотности.

Максимальный размер твердых частиц во взвеси 0,1 мм. Насос не предназначен для непосредственного перекачивания питьевой воды. Вода для питья, после прохождения через насос, должна пройти дополнительную необходимую очистку.

Напряжение питания необходимое для насосов UPA Мастер и WIP Мастер, 220В. Допускаются отклонения +6 - 10%. При более сильных колебаниях, насос необходимо подключать к сети ТОЛЬКО через стабилизатор напряжения.

## **ОСНОВНЫЕ ТЕХНИЧЕСКИЕ ХАРАКТЕРИСТИКИ**

Характеристика	Значение
Максимальное суммарное давление	6 атм
Минимальное давление включения	0,2 атм
Минимальный расход воды для включения	2 л в минуту
Температура перекачиваемой воды	от +2°С до +60°С
Максимальная температура окружающей среды	+40°С
Класс защиты	Ip44
Электропитание	220В,50Гц

## МЕРЫ ПРЕДОСТОРОЖНОСТИ

Насосы UPA Мастер и WIP Мастер, необходимо эксплуатировать в соответствии с его назначением и требованиями данного руководства. Не подвергайте насос ударам, перегрузкам, воздействию атмосферных осадков, агрессивных жидкостей и газов. При установке и эксплуатации всегда следуйте данному руководству.

### Категорически запрещается:

- Эксплуатировать насос с поврежденным шнуром питания или штепсельной вилкой;
- Ремонтировать и обслуживать насос включенный в сеть напряжении электропитания;
- Полностью перекрывать подачу воды во время работы насоса;
- Длительно эксплуатировать насос при отсутствии потребления воды (на закрытый кран);
- Включать в сеть при неисправном электродвигателе;
- Перекачивать воду с песком, грязью, камнями;
- Включать насос без воды более чем на 5 сек;
- Эксплуатировать насос при температуре окружающей среды ниже 0°C.

При подключении насоса UPA Мастер и WIP Мастер, необходимо использовать устройство защитного отключения (УЗО), с номинальным током срабатывания “ не более 30 мА.

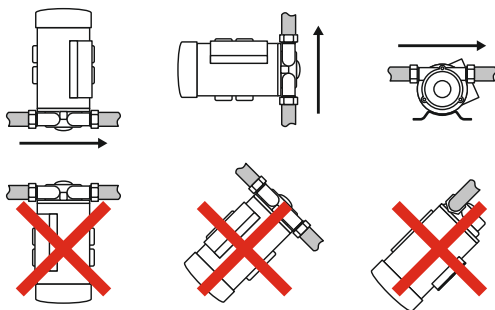
## УСТАНОВКА И МОНТАЖ

Монтаж насоса серии UPA Мастер или WIP Мастер , устанавливается только после выполнения всех монтажных и сварочных работ.

Система водоснабжения должна быть тщательно промыта перед установкой насоса.

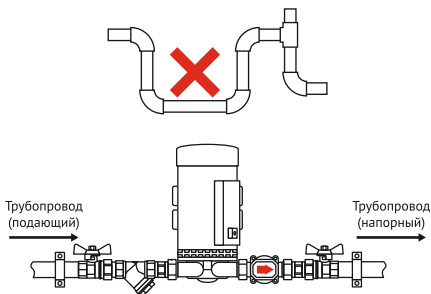
Насосы серии UPA Мастер **ДОЛЖНЫ** устанавливаться таким образом, что бы **ВАЛ ЭЛЕКТРОДВИГАТЕЛЯ НАХОДИЛСЯ В ГОРИЗОНТАЛЬНОМ ПОЛОЖЕНИИ**, у насосов серии WIP ВАЛ МОЖЕТ НАХОДИТЬСЯ КАК В ВЕРТИКАЛЬНОМ ТАК И В ГОРИЗОНТАЛЬНОМ ПОЛОЖЕНИИ.

**КЛЕММНАЯ КОРОБКА ВСЕГДА ДОЛЖНА БЫТЬ СВЕРХУ ИЛИ СБОКУ.**



Место установки рекомендуется выбирать с таким расчетом, чтобы в случае возможных утечек в системе водоснабжения, вода не капала на электродвигатель насоса, клеммную коробку и на кабель электропитания насоса. Также, насос следует расположить как можно дальше от трубных изгибов, колен и узлов разветвления, вызывающих повышенный шум и вибрации во время работы насоса.

Настоятельно рекомендуется установка фильтра грубой очистки перед насосом. Кроме этого, необходимо перед насосом и после него, установить шаровые краны. В рабочем состоянии эти краны остаются открытыми, но при необходимости обслуживания или демонтажа насоса, эти краны закрываются, позволяя легко демонтировать насос из системы водоснабжения.



Необходимо, также предусмотреть устройство байпаса (обходного трубопровода), позволяющего пользоваться водой при поломке и демонтаже насоса.

Для удобства установки насосы серии UPA Мастер и WIP Мастер, комплектуются комплектом монтажных гаек.

Нельзя изолировать насос и клеммную коробку от окружающей среды. Если выполняем термоизоляция корпуса насоса, убедитесь в наличии отверстий для удаления конденсата.

Не допускается установка насоса в положении, когда клеммная коробка расположена под корпусом насоса.

## **ЗАЗЕМЛЕНИЕ КОРПУСА НАСОСА ОБЯЗАТЕЛЬНО!**

Во избежание травм и поражения электрическим током все работы по подключению к сети электропитания, включая устройство заземления, должны проводиться при и отключенном электропитании.

Не допускайте соприкосновения силового кабеля с трубопроводами системы водоснабжения или с корпусом насоса. Любые сбои напряжения в сети могут вызвать повреждение электродвигателя насоса. Производитель настоятельно рекомендует производить подключение насоса через стабилизатор напряжения.

Не допускайте работу насоса без воды. Даже непродолжительная работа «в сухую» может привести к повреждению его узлов насоса,

### ***Эксплуатация насоса***

Насосы серии UPA Мастер и WIP Мастер имеют три режима работы, которые можно устанавливать при помощи трехпозиционного переключателя, расположенного на клеммной коробке насоса. Режим работы выбирается пользователем индивидуально, в зависимости от ситуации.

### ***Режим работы - автоматический***

Положение переключателя - AUTO для насосов серии UPA Мастер и WIP Мастер.

Это основной режим эксплуатации насосов. В данном режиме насос включается автоматически, когда начинается водоразбор, в

корпусе насоса начинается двигаться вода с расходом более 2 л/мин. При прекращении водоразбора, движение воды через насос прекращается, и он автоматически останавливается.

Важно понимать, что условием для пуска насоса, в автоматическом режиме, является наличие движения воды,

Этот принцип позволяет также защитить насос от работы «в сухую». Если при пользовании водой, она неожиданно закончится и прекратится ее подача на вход насоса (т.е. движение воды через насос прекратится), насос отключится.

### ***Режим работы- выключено***

Положение переключателя - OFF для п насосов серии UPA и 0 - для WIP.

В этом положении насос выключен. При этом, вода может свободно протекать через насос. Данный режим используется, когда давление на входе в насос поднялось до приемлемой величины, и применение насоса временно не требуется.

**ВНИМАНИЕ!** При эксплуатации в данном режиме велика вероятность образования конденсата на корпусе насоса и вероятность образования отложений извести и механических примесей на валу насоса. При выключенном насосе производитель настоятельно рекомендует пользоваться водой через байпас.

### ***Режим работы - включен принудительно***

Положение переключателя - MANUAL

В этом режиме насос включен постоянно. Данный режим используется при эксплуатации редко. Необходимо соблюдать осторожность и внимательность при работе в этом режиме, поскольку велика вероятность возникновения аварийных режимов работы («сухой ход», работа на закрытый кран)

## **ТЕХНИЧЕСКОЕ ОБСЛУЖИВАНИЕ**

При правильной эксплуатации насосы UPA Мастер и WIP Мастер, не требуют дополнительного технического обслуживания.

Во избежание перегорания обмотки электродвигателя насоса, не оставляйте насос под напряжением, если его вал заблокирован по каким-либо причинам.



**ВНИМАНИЕ!** В случае длительного перерыва в работе (более недели), убедитесь в том, что вал насоса не заблокирован и свободно вращается. Для этого, отверните пробку насоса и проверните вал с помощью ключа в направлении вращения насоса.

## **УСЛОВИЯ ГАРАНТИИ**

Гарантия на насосы серии UPA Мастер и WIP Мастер, составляет 1 (один) год со дня продажи насоса, при наличии правильно заполненного гарантийного талона и распространяется на дефекты, произошедшие по вине производителя, при соблюдении правил эксплуатации насоса. Срок службы насоса, установленный производителем - 5 лет.

### **ГАРАНТИЙНЫЕ ОБЯЗАТЕЛЬСТВА НЕ РАСПРОСТРАНЯЮТСЯ**

- На неисправности изделия, возникшие в результате несоблюдения пользователем: предписаний данного руководства.
- Механические повреждения, вызванные внешним ударным или иным воздействием,
- а также воздействием агрессивных сред.
- На насосы вышедшие из строя из-за попадания в насосную часть мусора, грязи, инородных тел.
- На быстроизнашивающиеся части (резиновые уплотнители, сальники, клапаны).
- На насосы подвергшиеся вскрытию, ремонту или модификации вне сервисных центров.
- На неисправности, возникшие в результате перегрузки насоса. Таких как: деформация или плавление деталей и узлов насоса; потемнение или обугливание изоляции проводов
- На неисправности вызванные нестабильностью параметров электрической сети,
- На естественный износ насоса (полная выработка ресурса), сильное внутреннее или внешнее загрязнение.
- На насосы с неоформленными или неправильно оформленными гарантийными талонами.

Модель \_\_\_\_\_

Серийный номер \_\_\_\_\_

Дата продажи \_\_\_\_\_

Продавец (организация) \_\_\_\_\_

Адрес продавца \_\_\_\_\_

**По вопросам гарантийного обслуживания  
обращаться в Сервисный Центр**

г. Воронеж, Остужева, д. 66А,  
тел./факс: (473) 244-19-24, приём звонков с 8:00 до 17:00,  
e-mail: [service@ooowest.ru](mailto:service@ooowest.ru)



Импортер в РФ: **ООО «РусИмпЭкс»**

394033, Воронежская обл., г. Воронеж, ул. Остужева, 66А, пом. 424