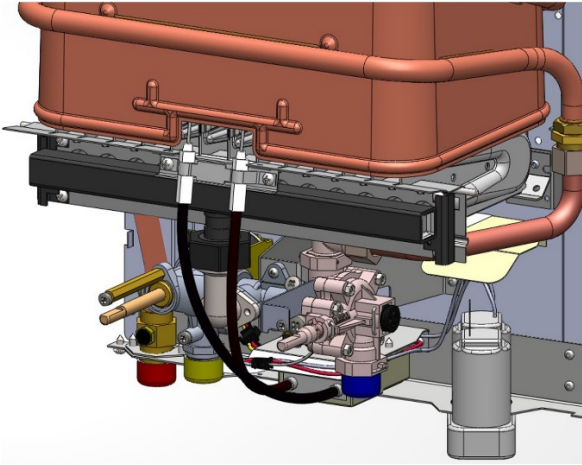


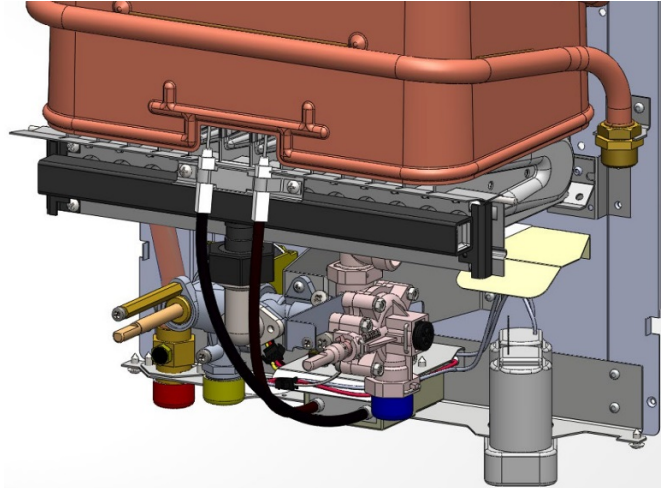
# Инструкция по замене водяного узла на универсальный латунный водяной узел для газовых проточных водонагревателей и котлов

1.



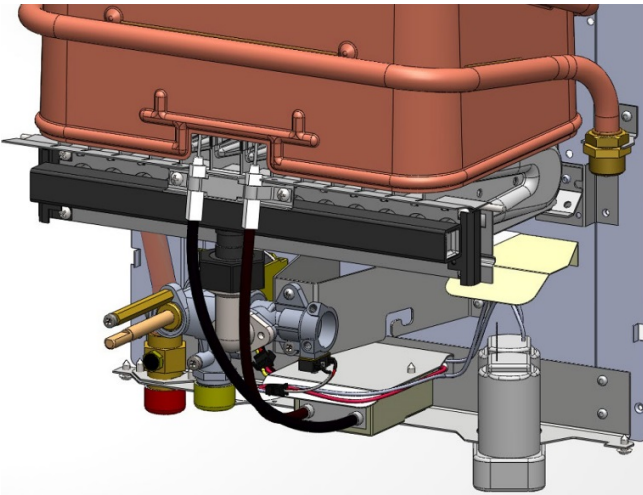
Перекрыть подачу воды и газа к аппарату. Снять облицовку, отсоединив провода дисплея при необходимости.

2.



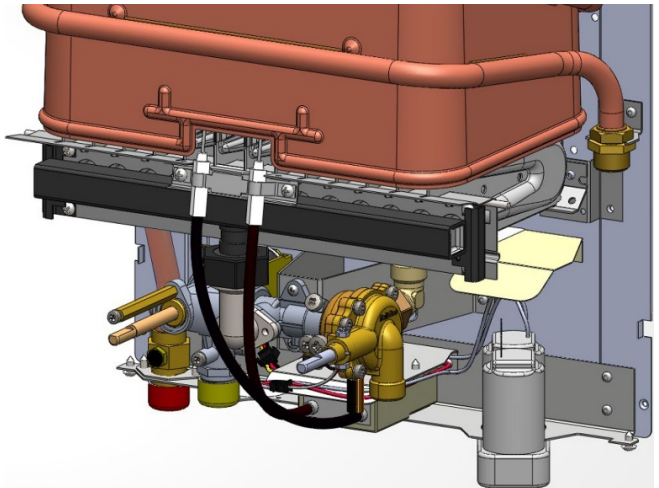
Отсоединить гайки трубы холодной воды от водяного узла и теплообменника.

3.



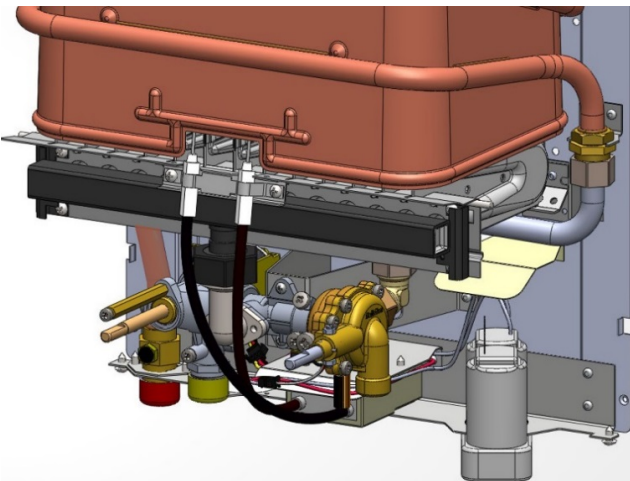
Отсоединить подвод холодной воды к аппарату. Отвернуть крепление водяного узла и снять его.

4.



Установить новый латунный водяной узел. Завернуть два винта крепления.

5.



Установить сильфонную трубу холодной воды, используя новые прокладки. Необходимо согнуть трубу по месту, таким образом, чтобы места соединений были соосны (для удобства сильфонная труба предварительно растянута, при необходимости ее можно сжать). Перекосы не допускаются. Подсоединить подвод холодной воды к аппарату.

6.

Проверить места соединений на герметичность. Утечка воды не допускается. Проверить работу аппарата с новым водяным латунным узлом. Установить облицовку, подключив провода дисплея при необходимости.

## ВНИМАНИЕ!

Работы по замене водяного узла производятся специализированной сервисной организацией, имеющей разрешение на выполнение таких работ.